



ERASMUS+ PROJECT

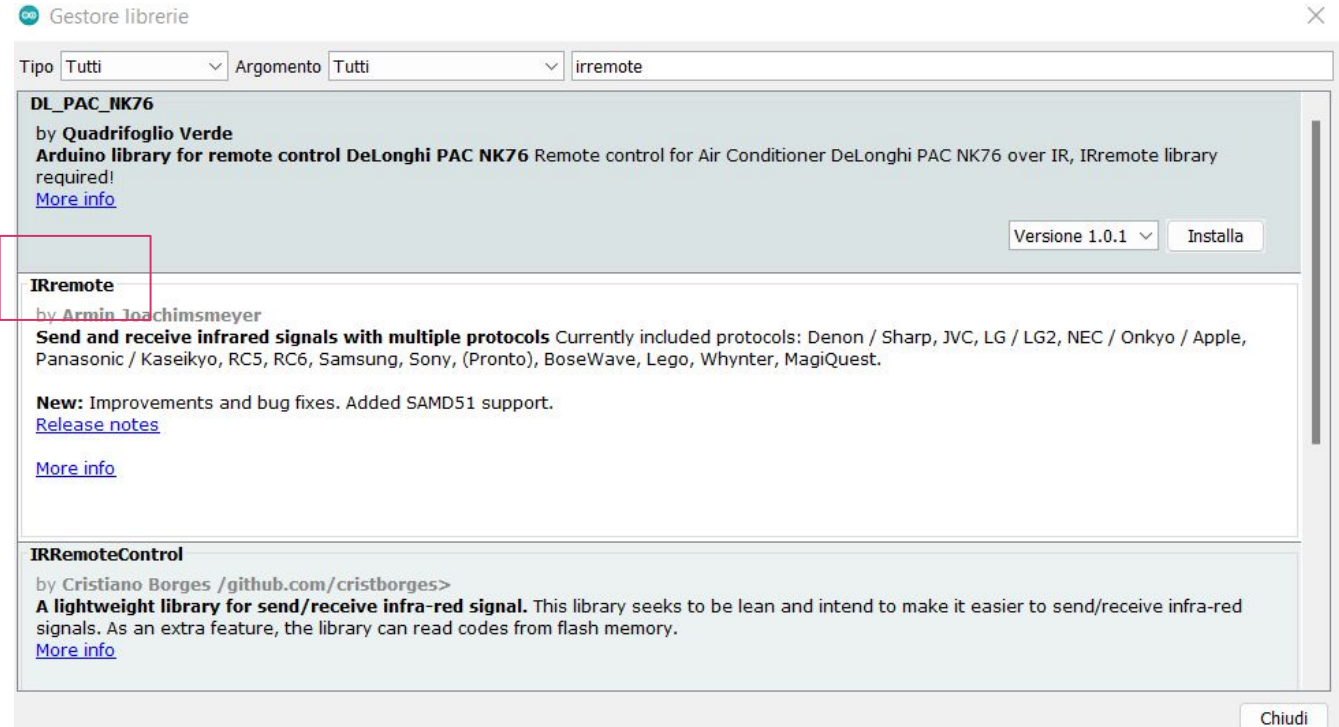
Innovative Information Technologies in the Modern VET School

2020-1-RS01-KA202-065381

Arduino Ba lantıları

Çalı tırma örnekleri: Tek Ledd

Kızılötesi uzak alıcıyla çalışmadan önce «IRremote» kitaplığını yüklememiz gerekiyor



Gestore librerie

Tipo Tutti Argomento Tutti irremote

DL_PAC_NK76
by [Quadrifoglio Verde](#)
Arduino library for remote control DeLonghi PAC NK76 Remote control for Air Conditioner DeLonghi PAC NK76 over IR, IRremote library required!
[More info](#)

Versione 1.0.1 Installa

IRremote
by [Armin Joachimsmeyer](#)
Send and receive infrared signals with multiple protocols Currently included protocols: Denon / Sharp, JVC, LG / LG2, NEC / Onkyo / Apple, Panasonic / Kaseikyo, RC5, RC6, Samsung, Sony, (Pronto), BoseWave, Lego, Whynter, MagiQuest.
New: Improvements and bug fixes. Added SAMD51 support.
[Release notes](#)
[More info](#)

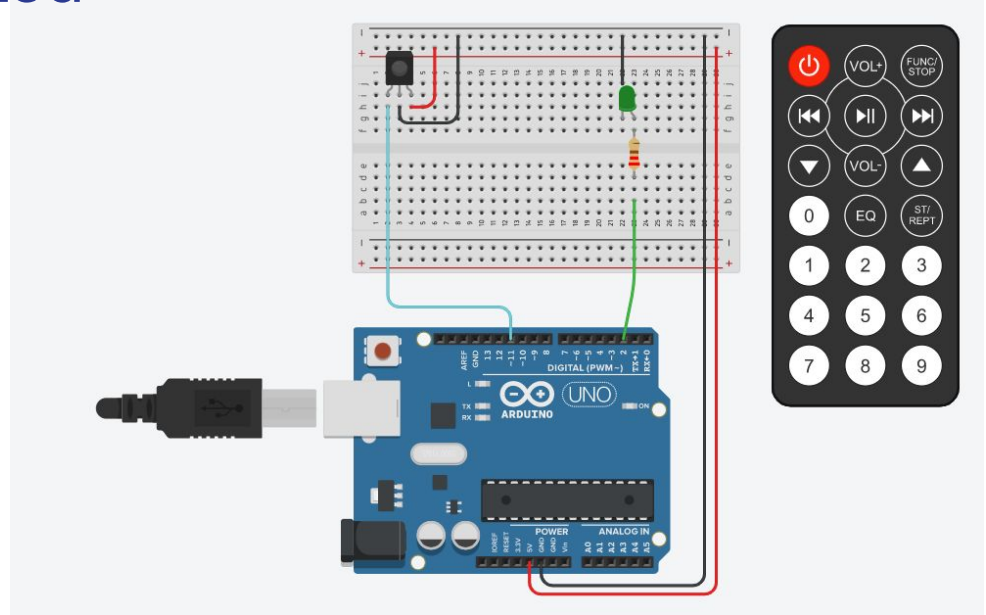
IRRemoteControl
by [Cristiano Borges / github.com/cristborges](#)
A lightweight library for send/receive infra-red signal. This library seeks to be lean and intend to make it easier to send/receive infra-red signals. As an extra feature, the library can read codes from flash memory.
[More info](#)

Chiudi

Çalı tırma örnekleri: Tek Led

Elektrik devresini uygun kod ile inceleyelim

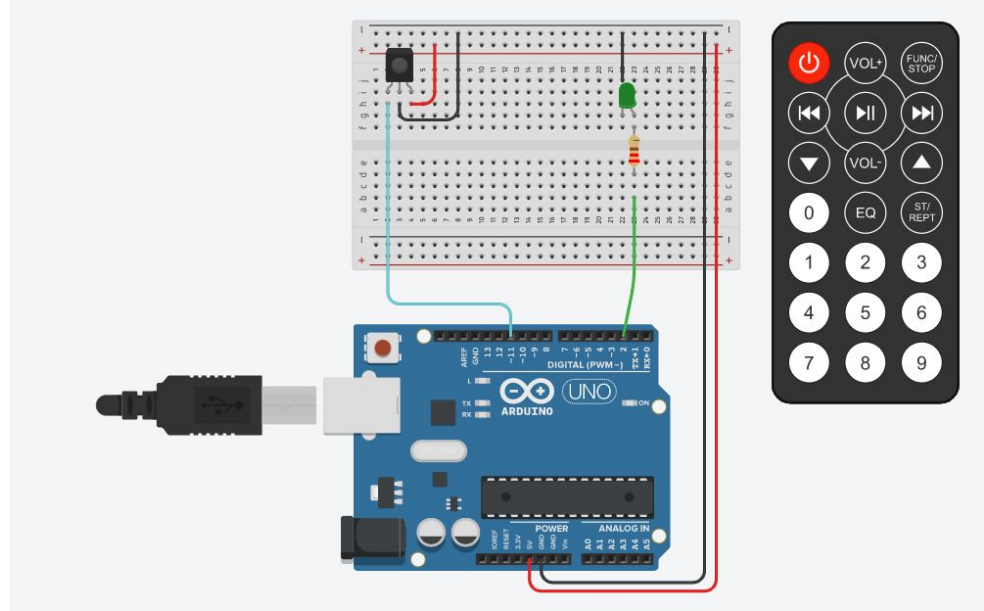
<https://www.tinkercad.com/things/1UJs1xw7ofj>



Çalı tırma örnekleri: Tek Led

220Ω direnç, akımı LED'i açmak için ideal bir değerle sınırlama görevine sahiptir..Yeşil bir LED'in AÇIK voltajının diyot yaklaşık $V_d = 2V$ ve Arduino çıkışı Kirchoff's kullanarak voltaj $E=5V$ 'a eşittir Akım Yasası, akımın yaklaşık olduğunu elde ederiz.
 $I=13,5$ mA.

$$I = \frac{E - V_d}{R}$$

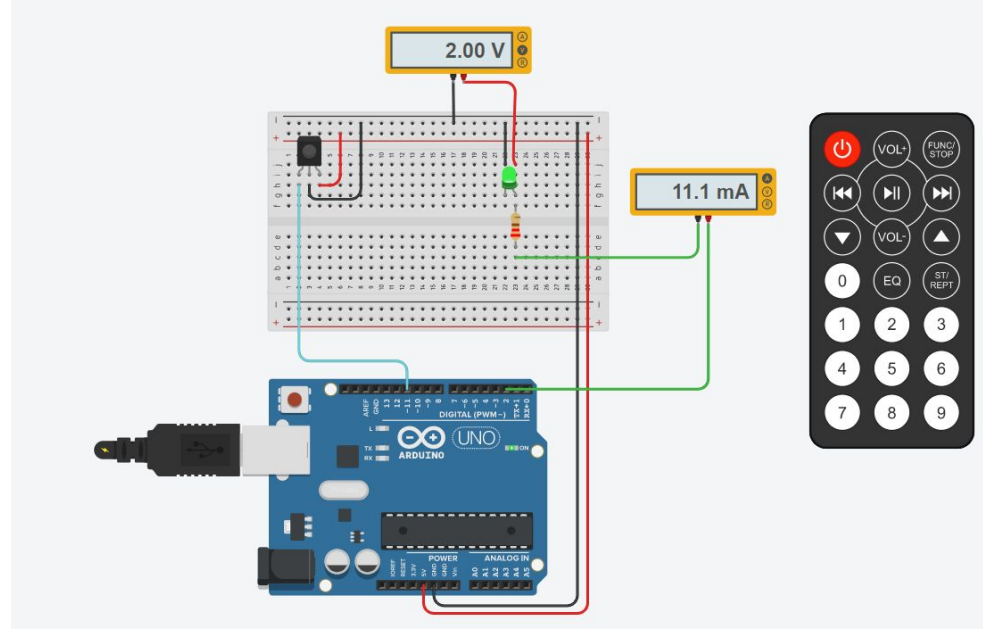


Çalı tırma örnekleri: Tek Led

Bu değerleri TinkerCAD sanal araçlarıyla ölçerek, önceden hesaplanan teorik değere çok yakın bir güncel değer elde ederiz..

Bu simülasyonun araçların iç dirençlerini hesaba kattığından kabul edilebilir bir durumdur

<https://www.tinkercad.com/things/jUhE7J1PTNB>



Çalı tırma örnekleri: tek led

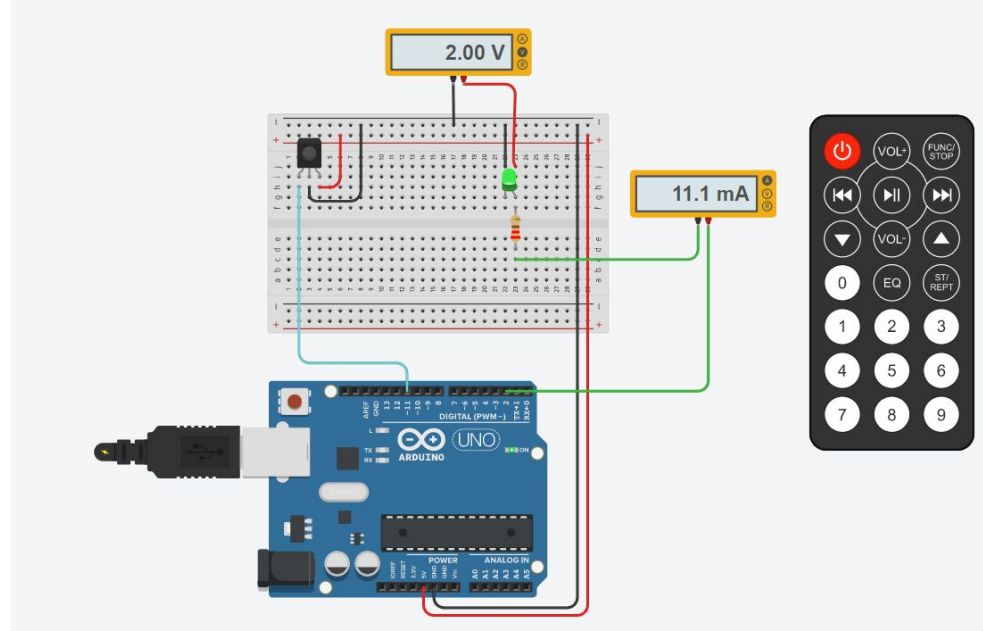
IMPORTANT NOTE n° 1

Bir anahtarın onaltılık kodunun ne olduğunu belirlemek için Arduino SERIAL MONITOR'u kullanabilirsiniz.



Arduino kiti monitör çıktısı örne i

FF18E7	←	#1 push button
FFFFFF		
FF10EF	←	#4 push button
FFFFFF		
FF38C7		
FFFFFF		
FF42BD		
4CB0FADF		
FFFFFF		



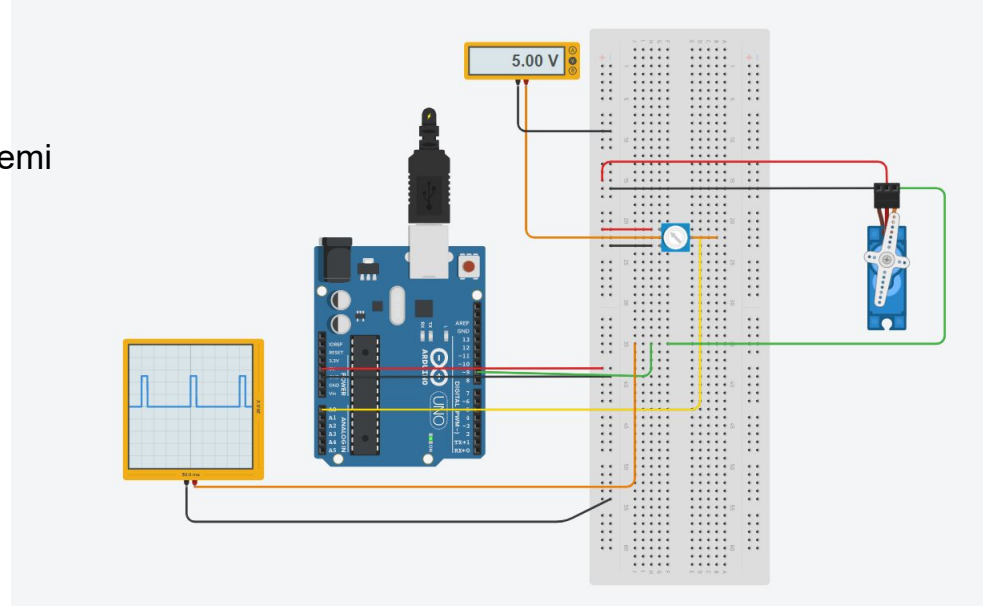
Çalı tırma örnekleri: Servomotor

Bu örnekte bir servo motorun çalışmasını kontrol ediyoruz.

Düzeltilici (değişken direnç) ile Arduino'ya girdi işlemi uygulayacağımız değişken bir voltaj üretiriz

Arduino ADC (Analog Digital Converter) 0 ile 1023 arasında bir sayı üretir.

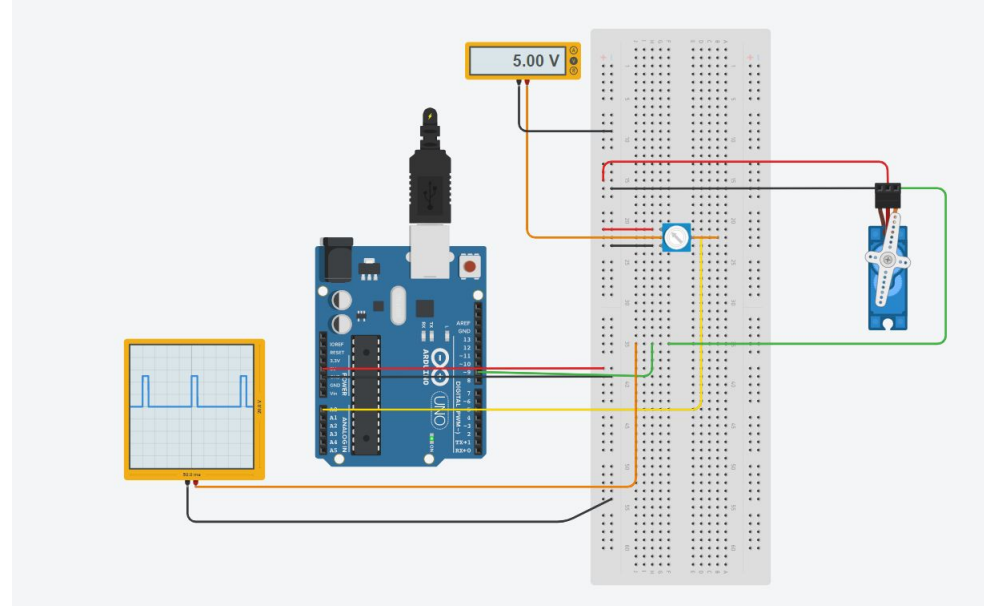
Arduino "map" fonksiyonu ile bu sayı ile orantılı bir dönüş açısı oluşturuyoruz.



Çalı tırma örnekleri: Servomotor

Tüm ayrıntılar için örnek koda bakın

<https://www.tinkercad.com/things/bz1EH6xp15W>



Te ekkür ederiz

This project has been funded with support from the European Commission. This publication reflects the views only of the author, and the Commission cannot be held responsible for any use which may be made of the information contained therein.



Co-funded by the
Erasmus+ Programme
of the European Union